

## Diese Anleitung...

...beschreibt Ihnen den Einbau und die Bedienung Ihres Rollladendrehstasters. Bitte lesen Sie diese Anleitung vollständig durch. Beachten Sie alle Sicherheitshinweise, bevor Sie mit den Arbeiten beginnen. Bitte bewahren Sie diese Anleitung auf.

Bei Schäden, die durch Nichtbeachtung dieser Anleitung und der Sicherheitshinweise entstehen, erlischt die Garantie. Für Folgeschäden, die daraus resultieren, übernehmen wir keine Haftung.

## CE-Zeichen und Konformität

Der Chamberlain Rollladendrehstaster erfüllt die Anforderungen der geltenden europäischen und nationalen Richtlinien. Die Konformität wurde nachgewiesen, die entsprechenden Erklärungen und Unterlagen sind beim Hersteller hinterlegt

## Hier geht es um Ihre Sicherheit.

Beachten und befolgen Sie bitte alle so  gekennzeichneten Hinweise.



Lebensgefahr durch Stromschlag.

Dieses Zeichen weist Sie auf Gefahren bei Arbeiten an elektrischen Anschlüssen, Bauteilen etc. hin. Es fordert Sicherheitsmaßnahmen zum Schutz von Gesundheit und Leben der betroffenen Person.



Lebensgefahr durch elektrischen Strom! Der Rollladendrehstaster darf nur von Elektrofachkräften montiert und angeschlossen werden. Beachten Sie dazu die Vorschriften des VDE und des örtlichen Netzbetreibers.

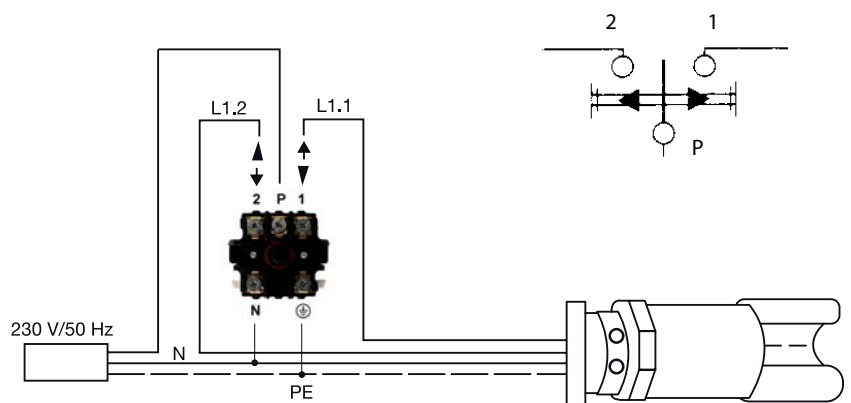
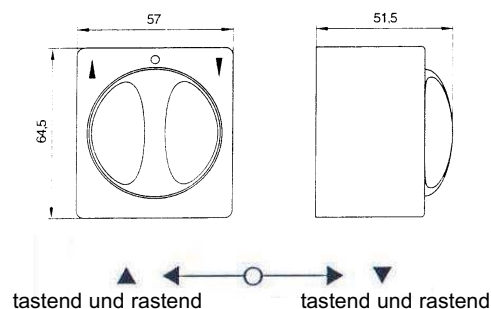


Gefahr durch Überspannung!

Sichern Sie das Gerät bauseits mit einem Leitungsschutzschalter von max. 10 A ab. Rollladendrehstaster für den gewünschten Anwendungsfall verdrahten. Nur einen Motor pro Rollladendrehstaster. Bei Verwendung von zwei oder mehreren Motoren könne diese zerstört werden (bitte Herstellerangaben beachten). Der Einsatz defekter Geräte kann zur Gefährdung von Personen und zu Sachschäden führen (Stromschlag, Kurzschluß). Verwenden sie daher niemals defekte oder beschädigte Geräte.

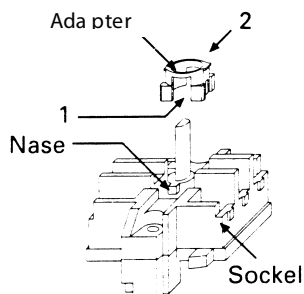


Vor Montagebeginn ist sicherzustellen, dass die entsprechende Zuleitung spannungslos ist.



## Technische Daten

Netzspannung	230V
Nennstrom	10A
Anschlüsse	max. 2,5mm



Durch Drehen des roten Adapters kann von der Tast-Funktion auf Tast-/Rastfunktion umgestellt werden.

1. Tast-Version entsteht, wenn der Adapter mit der kleinen Aussparung (1) bis zum Anschlag über diese Nase geschoben wird.
2. Tast-Rast-Version entsteht, wenn der Adapter um 180° gedreht und mit der großen Aussparung (2) bis zum Anschlag über die Nase geschoben wird.